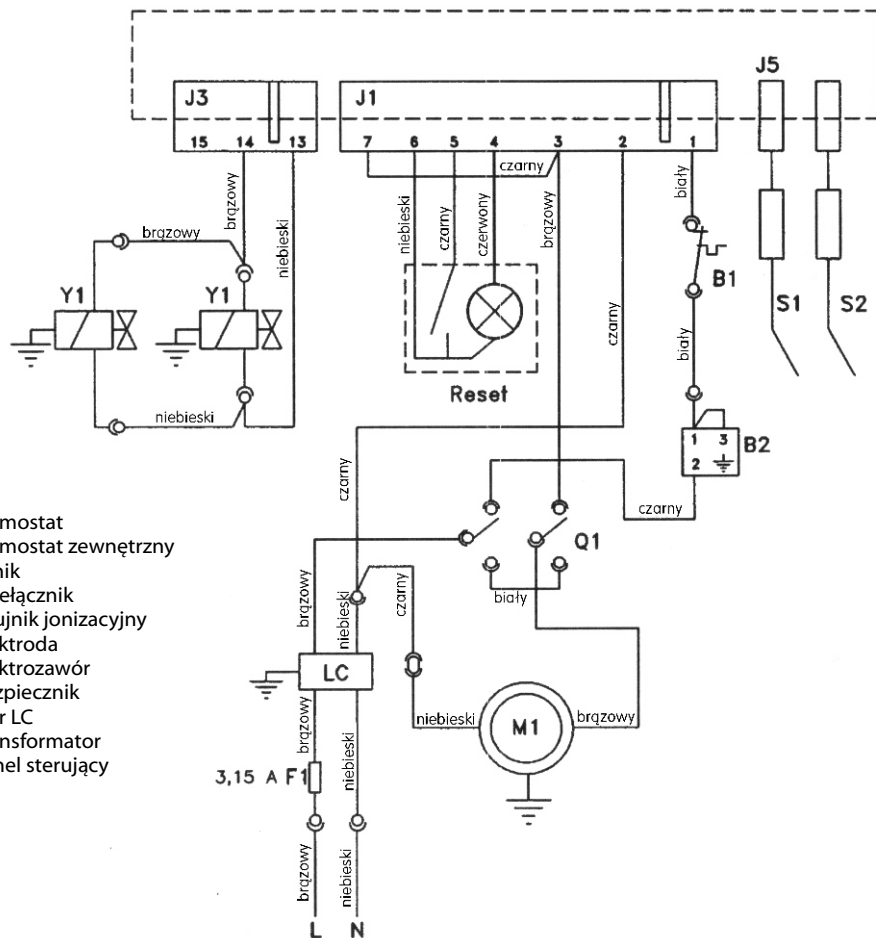


KID 10/15/30/40/60/80



- B1 Termostat
- B2 Termostat zewnętrzny
- M1 Silnik
- Q1 Przełącznik
- S1 Czujnik jonizacyjny
- S2 Elektroda
- Y1 Elektrozwór
- F1 Bezpiecznik
- LC Filtr LC
- TR Transformator
- CF Panel sterujący



Obsługa gwarancyjna i pogwarancyjna:



Zużyty sprzęt elektryczny nie może być umieszczany łącznie z innymi odpadami komunalnymi. Sprzęt podlega selektywnej zbiórce i recyklingowi w wyznaczonych punktach. Obecność składników niebezpiecznych w sprzęcie może potencjalnie powodować negatywne skutki dla środowiska i zdrowia ludzi.

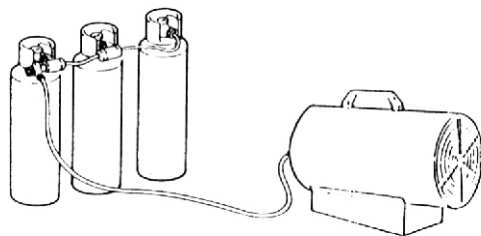


Spis treści

1. Instrukcja ogólna	2
2. Instalacja	3
3. Instrukcja użytkowania	
3.1 Uruchomienie	3
3.2 Wyłączenie	4
3.3 Wentylacja	4
4. Konserwacja	5
5. Ewentualne usterki	5
6. Dane techniczne	6
7. Schemat elektryczny	7

1. Instrukcja ogólna

- Nagrzewnice, o których mowa w tej instrukcji mogą być użytkowane wyłącznie na zewnątrz lub w wentylowanych pomieszczeniach (takich jak: magazyny, fermy hodowlane, tunele, szklarnie).
- Na każdy kilowat mocy wyjściowej niezbędna jest równa liczba otworów wentylacyjnych o powierzchni co najmniej 25 cm² rozmieszczonych równomiernie u góry i u dołu pomieszczenia. Minimalna łączna powierzchnia otworów wentylacyjnych powinna wynosić 250 cm².
- Butle z gazem muszą być przechowywane i używane zgodnie z obowiązującymi dla nich normami.
- Nigdy nie kieruj gorącego powietrza w kierunku butli z gazem
- Używaj wyłącznie regulatorów dostarczonych z nagrzewnicą.
- Nie używaj nagrzewnicy przy zdjętej obudowie.
- Nie używaj nagrzewnicy do ogrzewania pomieszczeń o kubaturze poniżej 100 m³.
- Nie wolno zasłaniać wlotu i wylotu nagrzewnicy.
- Nagrzewnice, o których mowa w tej instrukcji mogą być użytkowane wyłącznie na zewnątrz lub w wentylowanych pomieszczeniach (takich jak: magazyny, fermy hodowlane, tunele, szklarnie).
- Jeśli nagrzewnica musi pracować dłuższy czas z pełną mocą możliwe jest oszranianie się butli. Jest to związane ze zbyt szybkim odparowywaniem gazu. Niedozwolone jest wówczas ogrzewanie butli przez skierowanie strumienia gorącego powietrza z nagrzewnicy. Zaleca się natomiast stosowanie większej butli lub dwóch butli połączonych razem (rys.1).

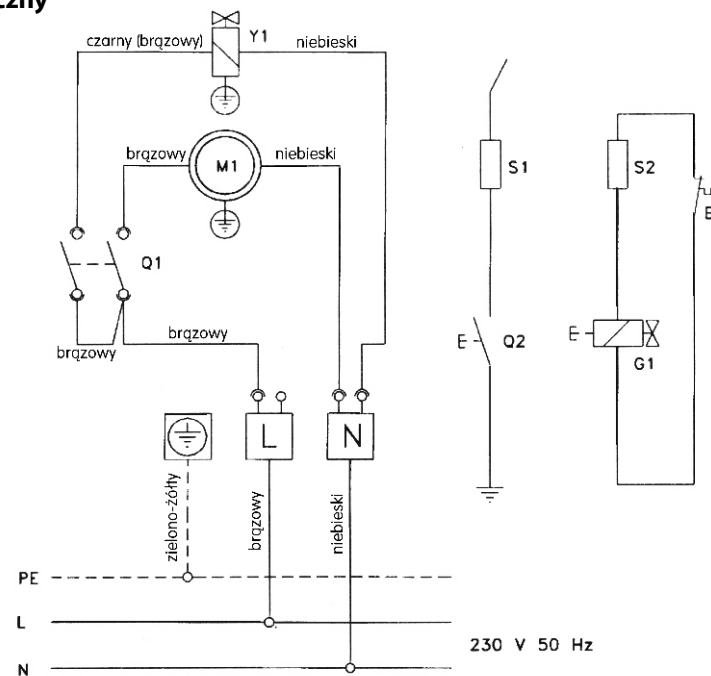


Rys. 1

7. Schemat elektryczny

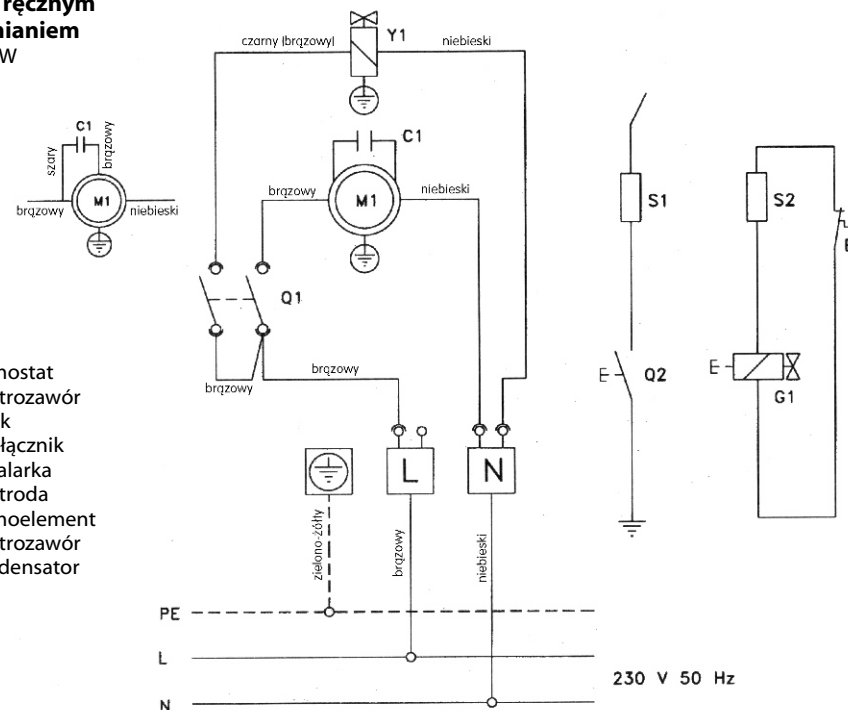
Wersja z ręcznym uruchamianiem 10kW, 15kW, 31kW, 43kW

- B1 Termostat
- G1 Elektrozwór
- M1 Silnik
- Q1 Przełącznik
- Q2 Zapalarka
- S1 Elektroda
- S2 Termoelement
- Y1 Elektrozwór



Wersja z ręcznym uruchamianiem 58kW-82kW

- B1 Termostat
- G1 Elektrozwór
- M1 Silnik
- Q1 Przełącznik
- Q2 Zapalarka
- S1 Elektroda
- S2 Termoelement
- Y1 Elektrozwór
- C1 Kondensator



Modele uruchamiane automatycznie

PROBLEM	PRZYCZYNA	ROZWIĄZANIE
Silnik nie pracuje	Brak prądu	Sprawdź próbnikiem zasilanie
	Termostat jest ustawiony na zbyt niską temperaturę	Wyreguluj termostat
	Termostat zabezpieczający jest włączony	Poczekaj minutę i naciśnij guzik RESET
Silnik pracuje, ale palnik nie zapala się i po kilku sekundach nagrzewnica wyłącza się	Zakrecony dopływ gazu	Odkręć regulator
	Butla z gazem jest pusta	Wymień butlę
	Dysza jest zatkana	Wymyj dyszę i wyczyść
	Elektrozawór gazowy nie jest otwarty	Sprawdź czy elektrozawór pracuje
	Brak iskry	Sprawdź ustawienie elektrody
Palnik zapala się, ale po kilku sekundach gaśnie	Brak uziemienia	Sprawdź i połącz poprawnie
	Złe połączenie pomiędzy termoelementem a termostatem	Sprawdź i połącz poprawnie
	Uszkodzone zabezpieczenie	Wymień na nieuszkodzony
Nagrzewnica zatrzymuje się podczas pracy	Nadmierny dopływ gazu	Sprawdź reduktor ciśnienia i ewentualnie wymień go
	Niewystarczający dopływ powietrza	Sprawdź czy silnik wentylatora działa poprawnie
	Niewystarczające odparowanie gazu spowodowane szronieniem się butli	Sprawdź i ewentualnie użyj większej równoległej.

6. Dane techniczne

	KID10	KID15	KID30	KID40	KID60	KID80
Maksymalna moc grzania (kW)	10	15	31.2	43.5	58.5	82.1
Minimalna moc grzania (kW)			12.5	26.6	26.9	35.8
Zużycie gazu (kg/h)	0.78	1.17	0.98 - 2.46	2.10 - 3.43	2.12 - 4.61	2.82 - 6.48
Ciśnienie gazu (bar)	0.3	0.7	1.5	2.0	2.0	2.0
Wydajność wentylatora (m ³ /h)	300	300	750	850	1800	2450
Dysza (Ø mm)	0.90	1.00	1.15	1.30	1.50	1.85
Rodzaj gazu	PROPAN PROPAN - BUTAN					
Napięcie (V)	230V/50Hz					
Moc pobierana (W)	50	50	90	90	110	130
Ciężar (kg)	5	6	12	13	20	23

- Nie wolno używać nagrzewnicy w piwnicach lub w jakimkolwiek pomieszczeniu poniżej poziomu gruntu.
- W przypadku nieprawidłowego działania należy skontaktować się z autoryzowanym serwisem.
- Pomiędzy nagrzewnicą a butlą musi być zainstalowany odpowiedni zawór.
- Wymiana butli musi być zawsze zgodna z zasadami bezpieczeństwa i przy całkowicie wygaszonym płomieniu.
- Przewód gazowy nie może być zwinięty lub zagięty.
- Nagrzewnica nie może być używana w pobliżu materiałów łatwopalnych. Aby uniknąć kontaktu z materiałami łatwopalnymi w odległości 3m od wylotu nagrzewnicy powinien być ustawiony specjalny ekran ochronny.
- Należy używać wyłącznie oryginalnego przewodu gazowego i oryginalnych części zamiennych.
- Nagrzewnice nie nadają się do użytku w pomieszczeniach mieszkalnych.
- W razie stwierdzenia wycieku gazu należy natychmiast odciąć odpływ gazu do urządzenia.
- Projekt systemu ogrzewania powinien być uzgodniony ze Strażą Pożarną oraz w przypadku ferm hodowlanych ze służbą weterynaryjną.
- Przewód gazowy (jeśli zostanie wymieniony) musi posiadać deklarację zgodności producenta "CE".
- Nagrzewnice muszą być wykorzystywane zgodnie z polskimi przepisami dotyczącymi stosowania gazu płynnego.
- Zaleca się, aby pierwsze uruchomienie dokonane zostało przez osobę przeszkoloną w zakresie urządzeń oraz instalacji gazowych.

2. Instalacja

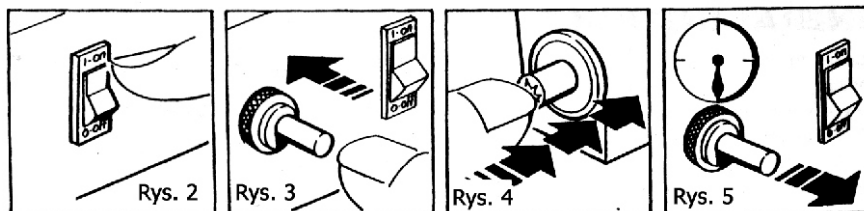
- Włóż wtyczkę do gniazda 230V/50Hz.
- Upewnij się, że urządzenie jest uziemione.
- Połącz przewód gazowy z regulatorem gazowym i regulator z butlą.
- Otwórz zawór butli gazowej i sprawdź wszystkie połączenia za pomocą piany mydlanej. **NIGDY ZA POMOCĄ PŁOMIENIA.**
- Dla urządzeń automatycznych: podłącz termostat do gniazda urządzenia i ustaw wymaganą temperaturę

3. Instrukcja użytkownika

3.1 Uruchomienie

Modele z uruchomieniem ręcznym

- Naciśnij przycisk I i upewnij się, że wentylator się obraca (rys.2)
- Naciśnij i przytrzymaj zawór gazu. Jednocześnie naciśnij kilkakrotnie przycisk zapłonu aż do pojawienia się płomienia (rys.3-4)



- Przytrzymaj wciśnięty zawór gazu przez ok. 10 sekund (rys. 5). Jeżeli po zwolnieniu przycisku palnik zgaśnie odczekaj jedną minutę i powtórz operację przytrzymując dłużej przycisk zaworu gazu.
- Ustaw dopływ gazu dożądanego przez przekręcanie pokrętki: żeby zwiększyć ciśnienie przeciwnie do ruchu wskazówek zegara i odwrotnie by zmniejszyć.

Modele z uruchomieniem automatycznym

- Naciśnij przycisk wentylatora do poz II (Winter) i upewnij się, że wentylator obraca się. Po krótkim czasie zapala się płomień.
- Wyreguluj ciśnienie gazu w zależności od wymagań przez przekręcanie regulatora zgodnie z wskazówkami zegara zmniejszamy ciśnienie gazu i przeciwnie zwiększamy.
- Jeżeli płomień zapala się, jednak po kilku sekundach pracy gaśnie i lampka RESET zapala się, należy sprawdzić wszystkie połączenia, odczekać minutę a następnie ponownie wyłączyć nagrzewnicę przez wciśnięcie przycisku RESET i powtórzenie operacji uruchomienia.

UWAGA:

Jeżeli są trudności z uruchomieniem nagrzewnicy, upewnij się, czy wentylator albo wlot lub wylot z nagrzewnicy nie są zablokowane.

3.2 Wyłączenie

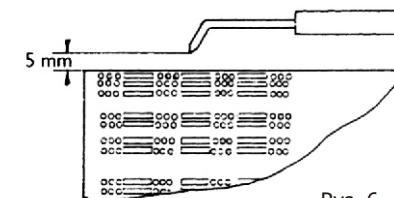
- Aby wyłączyć nagrzewnicę należy odciąć dopływ gazu. Wentylator powinien działać do momentu zgaśnięcia płomienia. Następnie przestaw wyłącznik wentylatora do pozycji 0.

3.3 Wentylacja

- Nagrzewnica może być używana jako wentylator.
- W takim przypadku należy odłączyć przewód gazowy i włożyć wtyczkę do gniazda z prądem.
- Włącz wyłącznik wentylatora (pozycja I).

4. Konserwacja

- Naprawy lub czynności konserwacyjne mogą być wykonywane tylko przez przeszkolone osoby.
- Każda nagrzewnica musi być poddana przeglądowi przez fachowca przynajmniej raz w roku.
- Należy kontrolować stan przewodu gazowego i jeśli wymaga wymiany, stosować tylko oryginalne części.
- Przed rozpoczęciem jakichkolwiek czynności konserwacyjnych należy odłączyć przewód gazowy.
- Należy także pamiętać o wyjęciu wtyczki z gniazda z prądem.
- Jeśli nagrzewnica nie była używana przez dłuższy czas, radzimy aby serwisant przeprowadził dokładny przegląd. Przede wszystkim powinien:
 - Sprawdzić przewód gazowy i w razie konieczności wymienić go na nowy oryginalny.
 - Sprawdzić ustawienie elektrody zapłonowej (rys.6)
 - Sprawdzić końcówki termostatu i termopary zawsze muszą być czyste.
- W razie potrzeby wyczyścić wnętrze nagrzewnicy sprężonym powietrzem.



Rys. 6

5. Ewentualne usterki

Modele uruchamiane ręcznie

PROBLEM	PRZYCZYNA	ROZWIĄZANIE
Silnik wentylatora nie pracuje	Brak prądu w sieci	Sprawdź próbnikiem zasilanie
	Silnik jest zablokowany	Odblokuj silnik za pomocą narzędzi
Brak iskry zapłonowej	Elektroda jest źle ustawiona	Sprawdź i ustaw elektrodę w pozycji poprawnej
	Złe połączenie pomiędzy piezo i elektrodą	Sprawdź i połącz poprawnie
Brak gazu w palniku	Zawór na butli jest zakręcony	Otwórz go
	Butla jest pusta	Wymień butlę
	Dysza jest zatkana	Wyjmij dyszę i wyczyść ją
	Wyciek gazu z przewodu lub regulatora	Znajdź nieszczelność za pomocą pianki i uszczelnij przewód
Palnik zapala się i gaśnie po zwolnieniu zaworu gazowego	Termopara się nie rozgrzewa	Powtórz operację przytrzymując dłużej przycisk zaworu gazowego
	Zadziałało zabezpieczenie z powodu braku chłodzenia	Patrz punkt: silnik wentylatora nie działa
Palnik wyłącza się pod czas pracy	Nadmierny dopływ gazu	Sprawdź regulator ciśnienia i ewentualnie wymień go
	Niewystarczający dopływ powietrza	Sprawdź czy silnik wentylatora działa poprawnie
	Niewystarczające odparowanie gazu spowodowane szronieniem się butli	Sprawdź i ewentualnie użyj większej butli lub dwóch połączonych równolegle